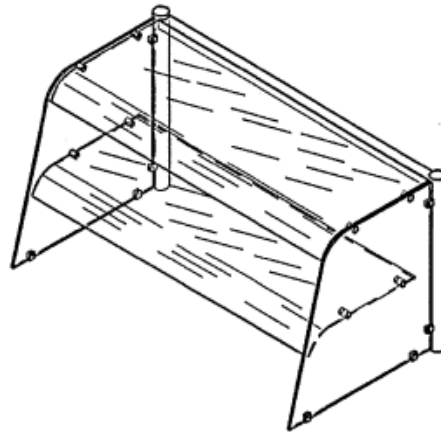


Vitrine Futura normaal FU-2



Specificaties:

- Afmetingen: 1850x658x850 mm
 - Staanders vervaardigd van roestvaststalen buis 50 mm voorzien van afdichtdop
 - Staanders worden flensloos op het buffetblad bevestigd
 - Staanders worden aan de bovenzijde met elkaar verbonden door een rvs profiel
 - De zijkanten vervaardigd van gehard glas, 8 mm dik
 - Het glas wordt door decoratieve glasklemmen bevestigd
 - De voorzijde van de vitrine is 15 graden afgeschuind
 - Uitgevoerd met twee gebogen hardglazen schappen 8 mm dik
 - De voorzijde van de vitrine is voorzien van klapruitjes
 - De achterzijde van de vitrine is voorzien van een schuifdeur
 - Wordt aangeboden met led verlichting
- *De afbeeldingen zijn ter indicatie en kunnen afwijken van het daadwerkelijke meubel