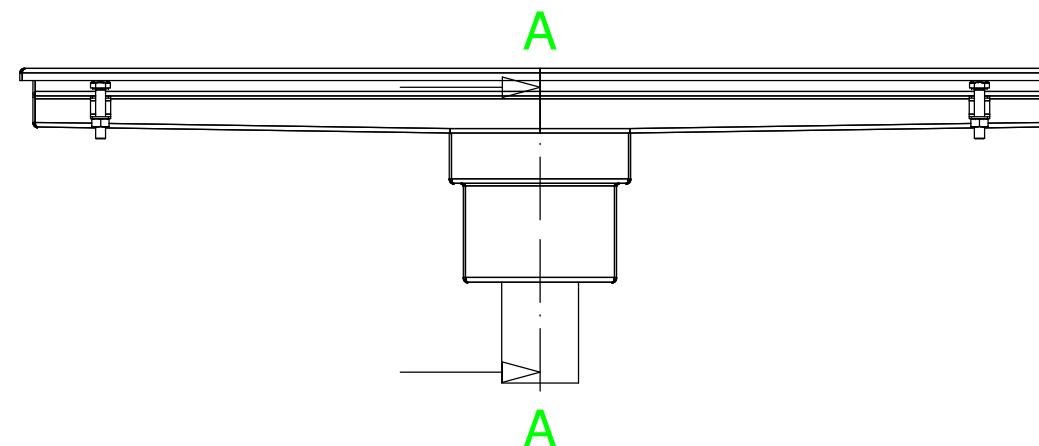
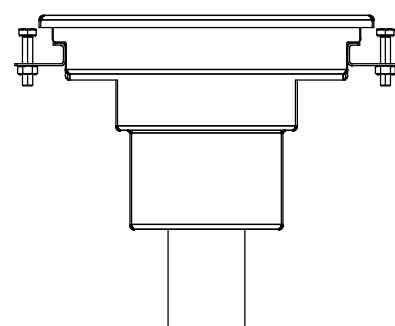
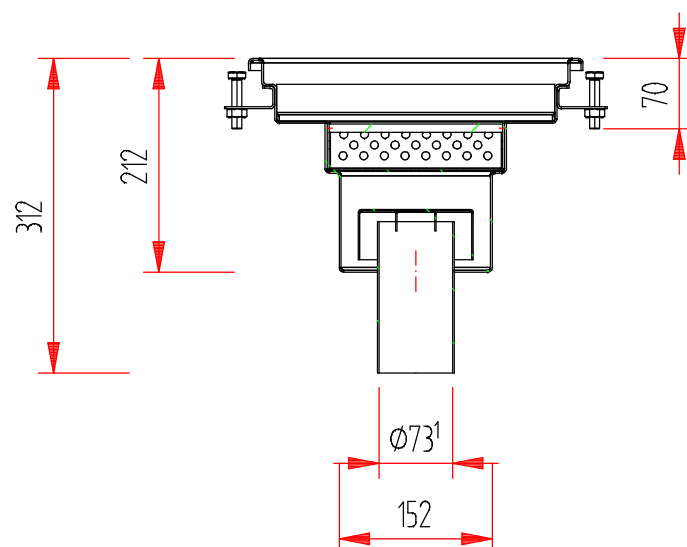


A-A



Akkoord uitvoering:  
naam datum handtekening

Akkoord maatvoering:  
naam datum handtekening

Betreft

Onderwerp Vloergoot 1032x332x312mm OU

wijziging

**CULION**

Gildestraat 12  
8263 AH Kampen  
Tel. 038-3328844  
Fax 038-3329802

Get. WR  
D.D. 07.09.2020  
Schaal 1:7.5  
Tek.nr. 2.10.610.050

Order.nr.