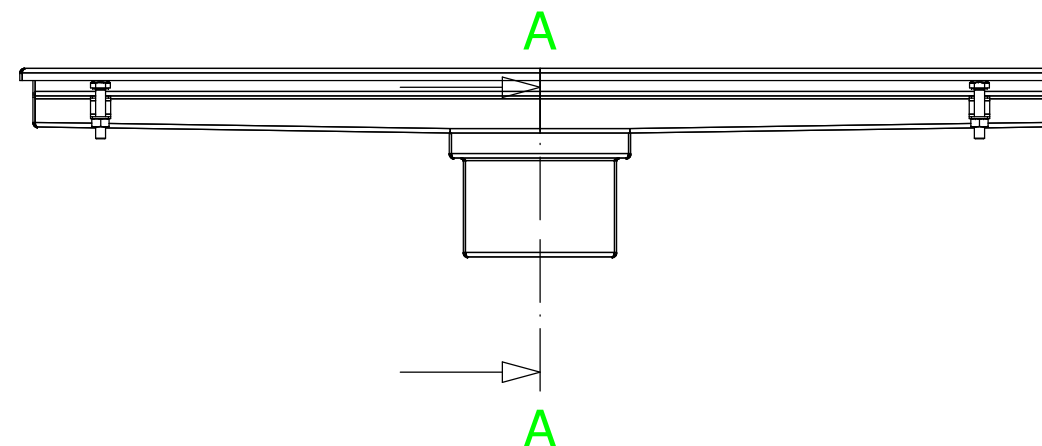
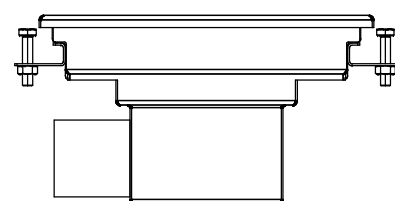
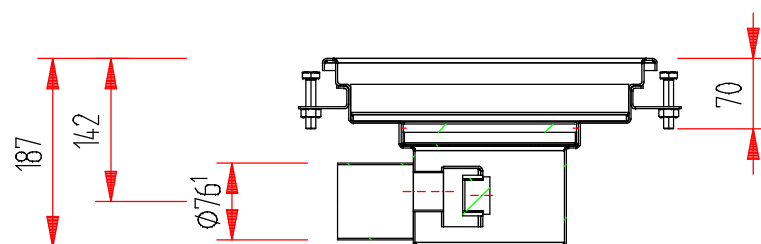


A-A



Akkoord uitvoering:

naam datum handtekening

Akkoord maatvoering:

naam datum handtekening

Betreft

Onderwerp Vloergoot 1032x332x187mm HU

wijziging

**CULION**

Gildestraat 12  
8263 AH Kampen  
Tel. 038-3328844  
Fax 038-3329802

Get. WR  
D.D. 04.09.2020  
Schaal 1:7.5  
Tek.nr. 2.10.610.055

Order.nr.