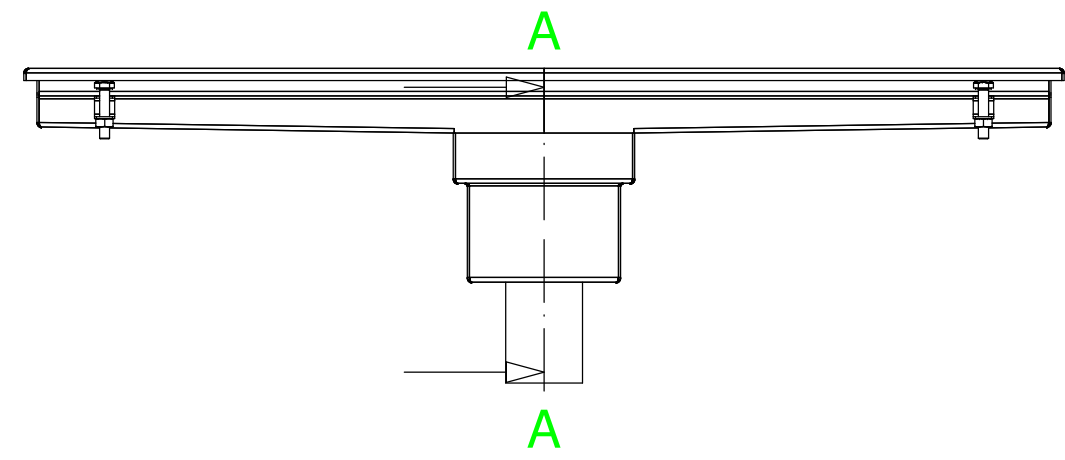
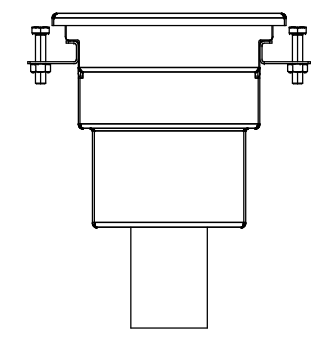
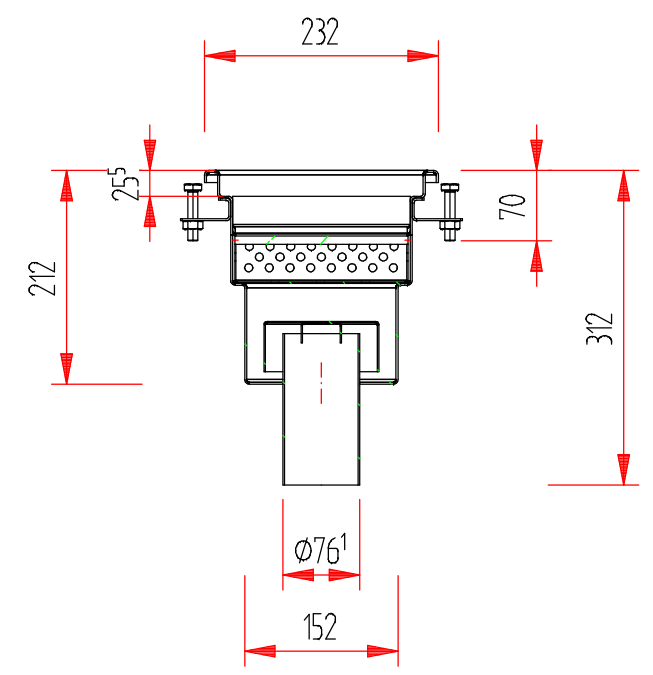



A-A



Akkoord uitvoering:
naam datum handtekening

Akkoord maatvoering:
naam datum handtekening

Betreft		wijziging	
Onderwerp Vloergoot 1032x232x312mm OU			
	Gildestraat 12	Get. WR	Order.nr.
	8263 AH Kampen	D.D. 30.04.2020	
	Tel. 038-3328844	Schaal 1:7.5	
	Fax 038-3329802	Tek.nr. 2.10.600.050	