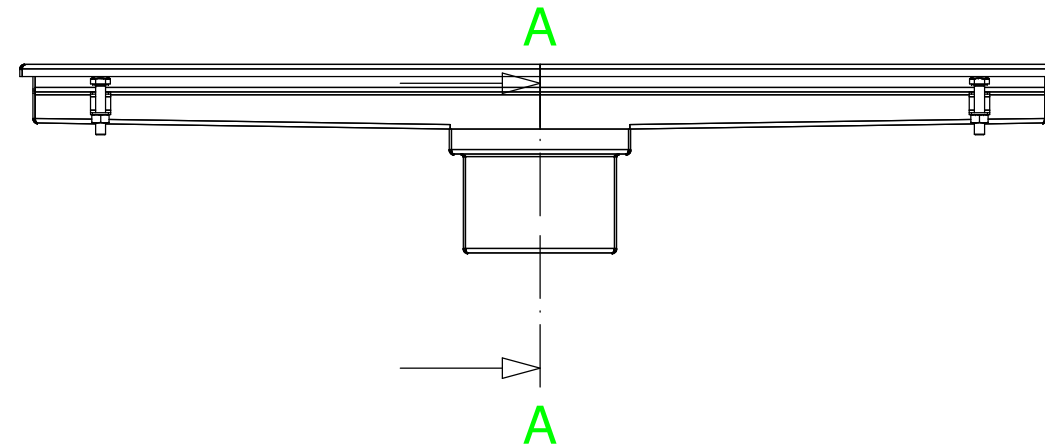
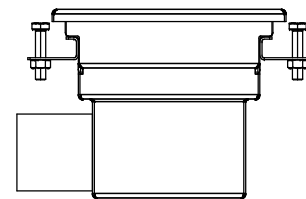
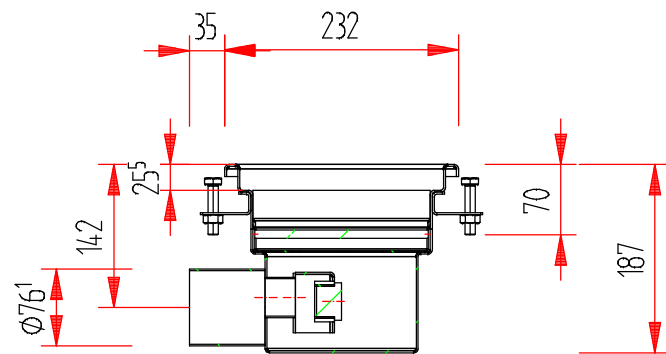



LET OP: stelsteunen en moeren lassen

A-A



Akkoord uitvoering:
naam datum handtekening

Akkoord maatvoering:
naam datum handtekening

Betreft		wijziging		
Onderwerp Vloergoot 1032x232x187mm HU				
	Gildestraat 12	Get.	WR	Order.nr.
	8263 AH Kampen	D.D.	15.05.2020	
	Tel. 038-3328844	Schaal	1:7.5	Tek.nr. 2.10.600.055
	Fax 038-3329802			