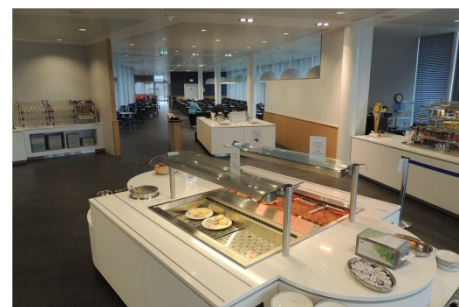


Geforceerde Koelbak

Drop-in



Koelbakken Geforceerd *CULION*

De geforceerde koelbakken van CULION staan bekend om de vele gebruiksgemakken die het product kent. Functionaliteit, capaciteit en betrouwbaarheid in één. De toepassingsmogelijkheden zijn ongekend, van kantine tot bedrijfsrestaurant en van instellingskeuken tot zelfbedieningsrestaurant. Door de compactheid kunnen de units bijna overal ingebouwd worden. Dankzij de lange levensduur van de geforceerde koelbakken is het een investering waar u jarenlang gemak van zult hebben.

De koelbakken worden standaard geleverd in verschillende afmetingen, te weten: 2/1 GN, 3/1 GN en 4/1 GN.

Afwijkende maten zijn op aanvraag leverbaar. Door de brede keuze in afmetingen is er altijd een koelbak die past in uw interieur.

De bakken zijn leverbaar met en zonder aggregaat (voor separate opstelling).

Optioneel ook leverbaar met verstelbare bodem.

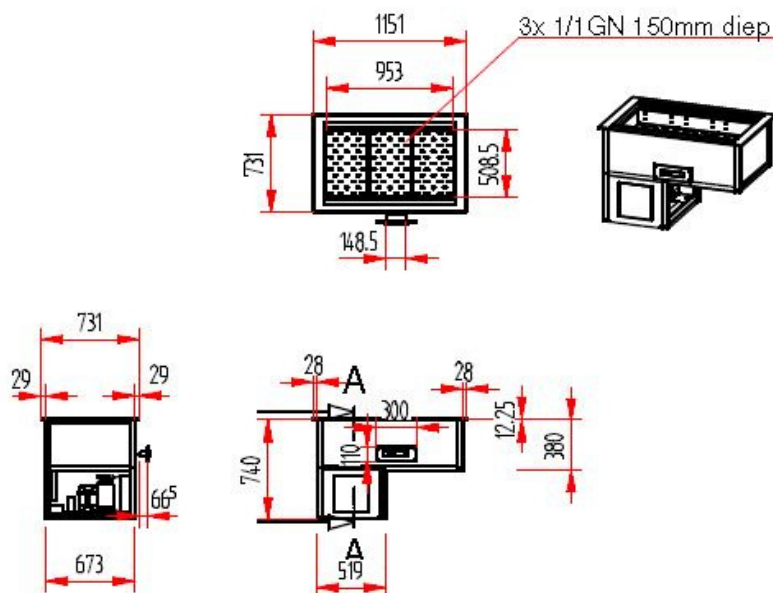
Specificaties:

Z.O.Z.



Uitvoering/Specificaties:

- Voorzien van stekker met 2,5 meter snoer
- Afmeting BxDxH 826x731x740 mm (2/1 GN)
- Afmeting BxDxH 1151x731x740mm (3/1 GN)
- Afmeting BxDxH 1476x731x740mm (4/1 GN)
- Afmeting boven het blad BxDxH 826x731x13 mm (2/1 GN)
- Afmeting boven het blad BxDxH 1151x731x13mm (3/1 GN)
- Afmeting boven het blad BxDxH 1476x731x13mm (4/1 GN)
- Sparingsmaat blad 795x700 mm (2/1 GN)
- Sparingsmaat blad 1120x700mm (3/1 GN)
- Sparingsmaat blad 1445x700mm (4/1 GN)
- Digitale temperatuurflezing (schakelpaneel)
- Sparingsmaat schakelpaneel 260x100 mm
- Voorzien van afvoer
- Aansluitvermogen: 230 Volt / 600 Watt (3/1 GN) 700 Watt (4/1 GN)
- Aansluitvermogen separaat: 35 Watt (3/1 GN) 45 Watt (4/1 GN)
- Koelvermogen 680 Watt (3/1 GN) 830 Watt (4/1 GN)
- Koeling R449a > -10 °C verdampingstemperatuur
- Temperatuurbereik +4 °C / +16 °C bij max 25 °C omgevingstemperatuur, max. relatieve vochtigheid 60% en afhankelijkheid tocht/externe luchtstromen
- Materiaal hoofdzakelijk RVS AISI 304 type 18/10 korrel 240
- Gewicht 100 kg (3/1 GN) 120 kg (4/1 GN) 75 kg (3/1 GN sep.) 95 kg (4/1 GN sep.)
- Zorg voor voldoende ventilatie voor koelmotor (rooster in onderbouw)



12-02-2021

Gegevens en foto's kunnen zonder opgave van reden afwijken of gewijzigd worden door de leverancier