

Crushed ice bak

Drop-in



Koelbakken Crushed ice *CULION*

De crushed ice koelbakken van CULION staan bekend om de vele gebruiksgemakken die het product kent. Functionaliteit, capaciteit, nieuw design en betrouwbaarheid in één. De toepassingsmogelijkheden zijn onbeperkt, van kantine tot bedrijfsrestaurant en van instellingskeuken tot zelfbedieningsrestaurant. Door de compactheid kunnen de units bijna overal ingebouwd worden. Dankzij de lange levensduur van de crushed ice koelbakken is het een investering waar u jarenlang gemak van zult hebben.



De koelbakken worden standaard geleverd in 4 verschillende afmetingen, te weten: 1/1 GN, 2/1 GN, 3/1 GN, en 4/1 GN, maar bijna elke maat is mogelijk. Als optie is er ook een verstelbare bodem leverbaar!

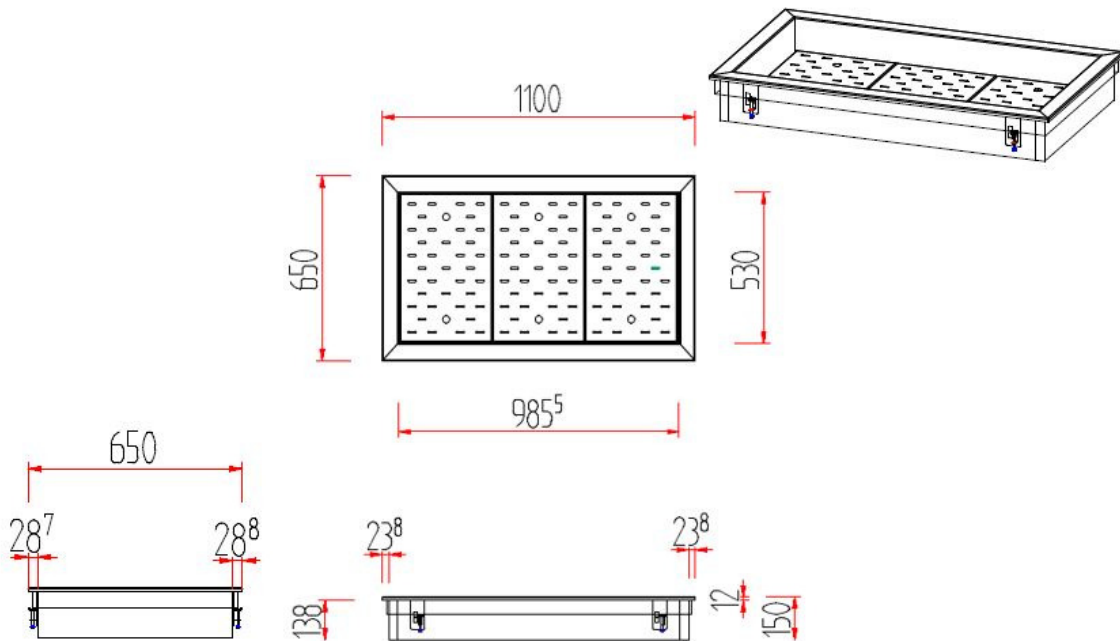
Door de brede keuze in afmetingen is er altijd een koelbak die past in uw interieur.

Specificaties:
Z.O.Z.



Uitvoering/Specificaties:

- Ongekoelde geïsoleerde crushed ice bak
- In- en exterieur RVS AISI 304 type 18/10 korrel 240
- Voorzien van afvoer
- Bakdiepte 100mm
- Afmeting BxDxH 450x650x138mm (1/1 GN)
- Afmeting BxDxH 775x650x138mm (2/1 GN)
- Afmeting BxDxH 1100x650x138mm (3/1 GN)
- Afmeting BxDxH 1425x650x138mm (4/1 GN)
- Afmeting boven het blad BxDxH 450x650x13mm (1/1 GN)
- Afmeting boven het blad BxDxH 850x650x13mm (2/1 GN)
- Afmeting boven het blad BxDxH 1100x650x13mm (3/1 GN)
- Afmeting boven het blad BxDxH 1425x650x13mm (4/1 GN)
- Sparingsmaat blad 420x620mm (1/1 GN)
- Sparingsmaat blad 745x620mm (2/1 GN)
- Sparingsmaat blad 1070x620mm (3/1 GN)
- Sparingsmaat blad 1395x620mm (4/1 GN)
- Gewicht 20kg (3/1 GN) 25kg (4/1)



12-02-2021

Gegevens en foto's kunnen zonder opgaaf van reden afwijken of gewijzigd worden door de leverancier