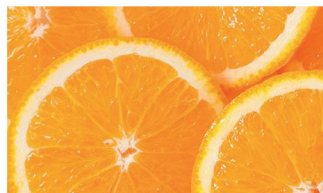


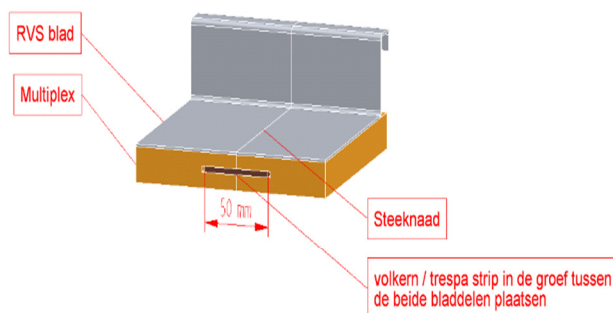
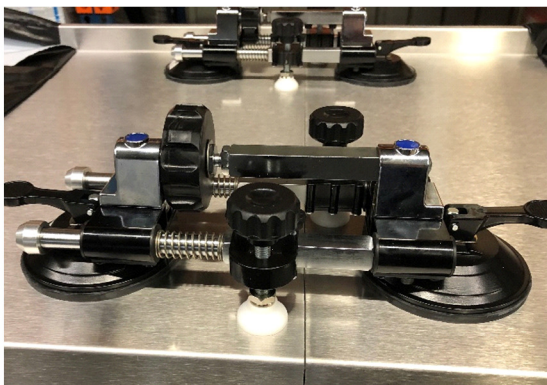
Handleiding Steeknaad

Versie 2020-2
7-12-2020

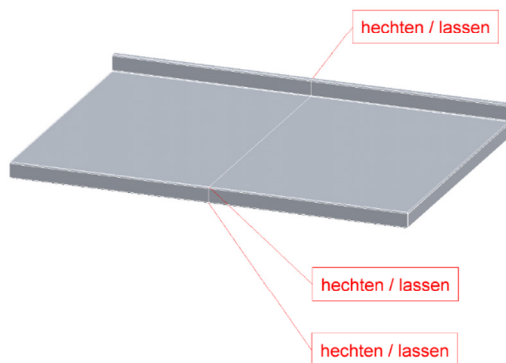


Voor bladen die doormiddel van een steeknaad aan elkaar verbonden worden dient u het volgende in acht te nemen.

- A. Voordat de bladen aan elkaar gekoppeld worden eerst de trespa/volkern strip er tussen zetten (strip wordt mee geleverd)
- B. Siliconen kit kan optioneel worden toegepast tussen de volkern strip en boven zijde blad (indien de bladen in de toekomst eventueel weer los gemaakt moeten worden is dit niet aan te bevelen).
- C. Daarna de bladen goed aantrekken.
 - met 2 of 3 zuignapklemmen (1 x voor, 1 x in het midden en 1 achterzijde van het blad) het blad middels de stelnokken aan de klem vlak stellen en doormiddel van de kunststof stelmoer de bladen strak tegen elkaar trekken, zodat de steeknaad goed aansluit en geen licht doorlaat. Zie onderstaande foto:



- D. Dan de bladen hechten/lassen volgens onderstaande tekening.



Voordelen steeknaad:

- De bladen zijn makkelijker te transporteren
- Goedkoper dan een lasnaad in de fabriek
- Goedkoper dan een lasnaad ter plaatse

Nadelen:

- Niet zo waterdicht als een lasnaad
- Minder geschikt in vochtige ruimtes
- Niet toepasbaar bij aan- afvoerbladen
- Bij ondeugdelijke montage is opzwellling van de onderlijming (multiplex) mogelijk
- U moet kunnen lassen/hechten om deze verbinding toe te passen

- E. Daarna de bladen borstelen op de plek waar de hechtlassen zijn toegepast, zodat er geen kleurverschil ontstaat.

Bij twijfel of verdere vragen ten alle tijden contact opnemen met Culion.