

# CULION

## GEBRUIKERSHANDLEIDING

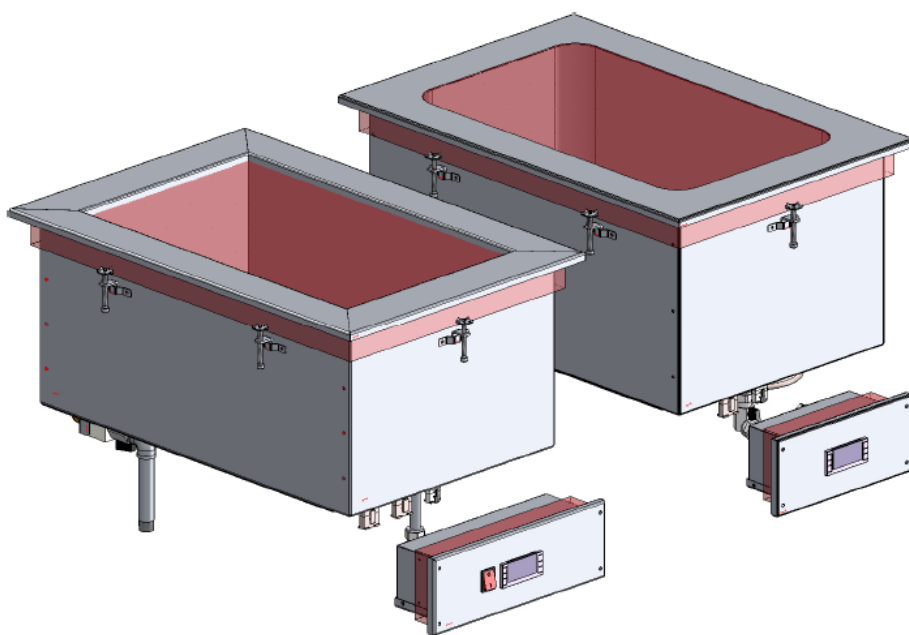
### Bainmarie

DI-BM 1/1

DI-BM 2/1

DI-BM 3/1

DI-BM 4/1



Gebruikershandleiding  
van de  
Bainmarie DI-BM 1/1-2/1-3/1-4/1 KL

>> Belangrijk! <<

Lees voor gebruik deze handleiding, dit voorkomt schade

Versie: 5.1  
Uitgave: Kampen, Januari 2023

Culion B.V.  
Gildestraat 12  
8263 AH Kampen  
[info@culion.com](mailto:info@culion.com)

Niets van deze uitgave mag worden verveelvoudigd of openbaar gemaakt, zonder schriftelijke toestemming van CULION B.V.

# 1 Inhoudsopgave

1	Inhoudsopgave.....	3
2	Voorwoord.....	3
3	Waarschuwingen.....	4
3.1	Niet toegestaan gebruik .....	4
3.2	Aanbevolen gebruik.....	4
3.3	Transportschade .....	4
3.4	Electrische aansluitingen.....	5
4	Installeren.....	5
4.1	Automatische watertoevoer .....	6
5	In gebruik nemen.....	7
5.1	In werking stellen .....	7
5.2	Instellen temperatuur.....	8
6	Onderhoud .....	9
6.1	Reinigen.....	9
7	Storing en vervangingslijst.....	9
7.1	Stroomkringschema .....	11
8	Afmetingen .....	12
9	Aantekeningen .....	13

## 2 Voorwoord

De Culion bainmarie is uitermate geschikt voor het gebruik in restaurants, cateringbedrijven, kantines en grootkeukeninstellingen.

De Bainmarie is voorzien van 1,2,3 of 4 afzonderlijke compartimenten, allen uitgerust met een afvoerkraantje, Ø 15 mm. Bij automatische watertoevoer is de wateraansluiting een pijpnippel bu ½". Zowel binnen als buitenzijde is gemaakt van RVS, AISI 304 type 18/10. Het schakelpaneel is voorzien van een digitale temperatuuraflezing. Het toestel is stekkerklaar (snoer is ± 2,5 meter).

In deze handleiding staan een aantal symbolen, deze hebben de volgende betekenis:



: Opmerking



: Let op



: Waarschuwing

### 3 Waarschuwingen



Gebruik bij het reinigen nooit sterk alkalische middelen als ovenreinigers.



Het schakelpaneel nooit afspuiten met water onder druk.



Tijdens of kort na het gebruik kunnen bepaalde delen zeer heet zijn.



Storingen alleen laten uitvoeren door een erkend installateur.

#### 3.1 Niet toegestaan gebruik

Het is niet toegestaan om de bainmarie op andere wijze te gebruiken dan in deze handleiding wordt aangegeven. De bainmarie is uitsluitend bedoeld voor de in deze handleiding of de brochure vermelde producten. De fabrikant is niet aansprakelijk voor schade of ongevallen veroorzaakt door gebruik van deze bainmarie op andere wijze dan in deze handleiding wordt aangegeven, het niet opvolgen van de instructies in deze handleiding of het negeren van de waarschuwingen in deze handleiding.

#### 3.2 Aanbevolen gebruik

Au bainmarie is het in een waterbad (warm of koud) plaatsen van een pan of kom met gerechten om de temperatuur te doen dalen of te verhogen. De meest gebruikte toepassing is het verwarmen van voedsel tot tegen het kookpunt. Het water (of de stoom van het water) zorgt ervoor dat het eten niet warmer wordt dan 100°C. Doordat het water in het buitenste waterbad gaat koken, neemt het energie op van de verwarmingsbron, en blijft de temperatuur in het binnenste bad constant en onder de 100°C. Voorbeelden zijn:

- In een koudwaterbad voor het afkoelen van [soepen](#), siropen en andere gerechten.
- In een warmwaterbad voor het laten smelten en opwarmen van [chocolade](#) en [sauzen](#).
- In een heetwaterbad voor het verhitten tijdens het opkloppen van een [sabayon](#) zonder dat daarbij het ei schift.

#### 3.3 Transportschade

Pak het product uit de verpakking en controleer of er tijdens het transport schade is opgetreden. Meld eventuele schade direct bij uw verzekeringsbedrijf, de leverancier of de fabrikant.

### 3.4 Electriche aansluitingen

De bainmarie werkt op een voltage van 230 V/ 50 Hz (enkelfase). Het stopcontact moet zijn geaard.

## 4 Installeren

1. Bain-marie monteren in de daarvoor uitgezaagde sparing (zie pagina 11) vanaf onderzijde de bak fixeren met klemmen. (zie figuur 1)

2. De stekkers van het schakelpaneel voor het monteren los koppelen. Het schakelpaneel (3 x bainmarie) monteren in de daarvoor uitgezaagde sparing (zie pagina 11).

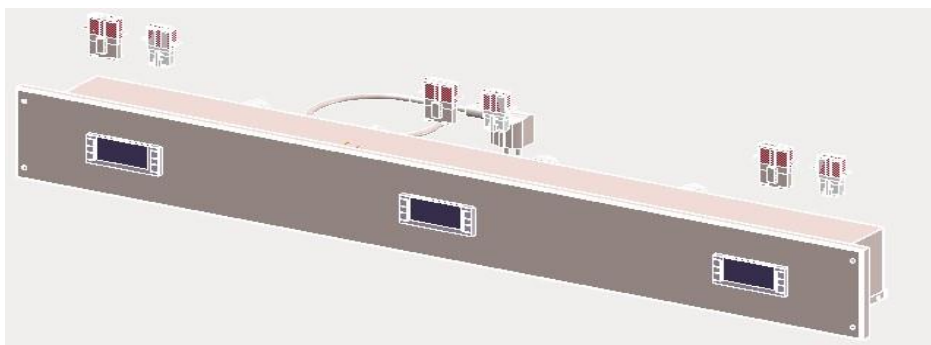
Na het vastschroeven van het schakelpaneel vanaf de binnenzijde achterzijde de stekkers weer monteren.

Let op de montagevolgorde van de stekkers.

Kabel display en voeler linker bak ook aansluiten op display en voeler links op het schakelpaneel enz. Zie figuur 2

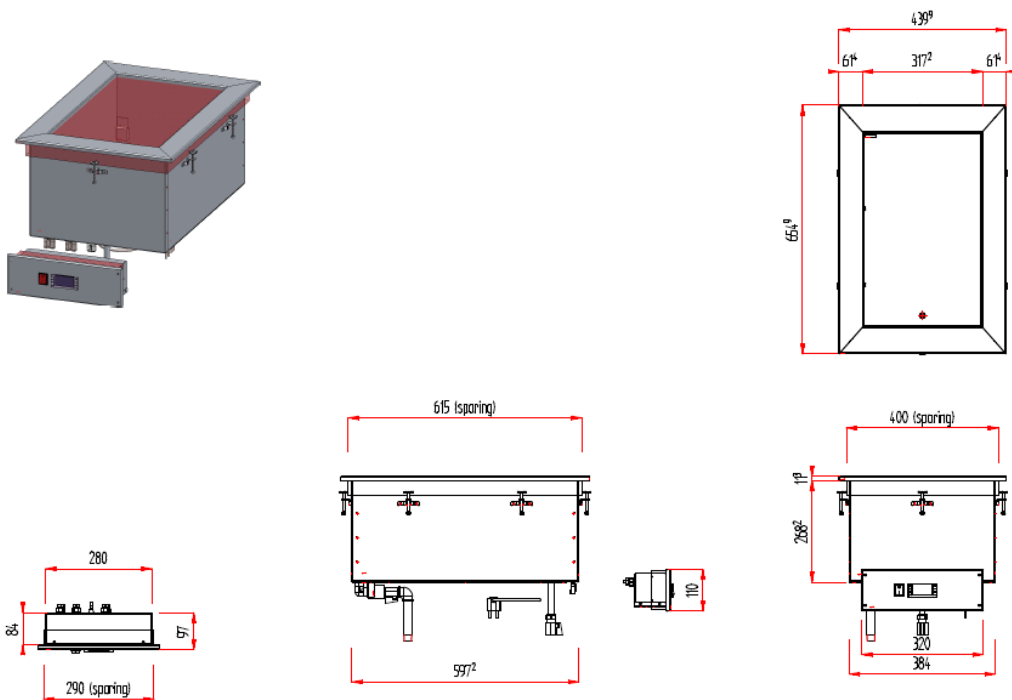


Figuur 1



Figuur 2

## 4.1 Automatische watertoevoer



Met de extra schakelaar op het schakelpaneel wordt de watertoevoer geschakeld. De bak zal gevuld worden tot het gewenste niveau is bereikt. Aan de binnenzijde van de bak zitten 2 contactpunten die het water op niveau houden.

☞ Om een goede werking te garanderen moeten de contactpunten bij kalkaanslag schoongemaakt worden.



## 5 In gebruik nemen

### 5.1 In werking stellen

1. Voor het eerste gebruik de bainmarie reinigen.
2. Sluit de bainmarie aan door de geaarde stekker in een geaard stopcontact te steken (230 volt, 50Hz)
3. Vul de bainmarie met water tot het aangegeven waterlevel.
4. Schakel de bainmarie aan/uit op het display (zie figuur 3).  
Het display gaat branden en het element onder de bainmarie zal gaan opwarmen.
5. Alle functies zijn vooraf in de fabriek ingesteld. Pas deze ingestelde waarden niet onnodig aan. (zie 5.2)




Figuur 3

## 5.2 Instellen temperatuur

De ingestelde temperatuur uitlezen en wijzigen kan met behulp van het digitale display op het bedieningspaneel (zie figuur 3 pagina 6).





### De ingestelde temperatuur uitlezen:

Druk kortstondig op de -knop, het ledje linksboven de knop gaat knipperen. Het display geeft de ingestelde temperatuur (het setpunt) weer.



Na 5 seconden schakelt het display automatisch terug naar de temperatuur in de bainmarie.

### Een andere temperatuur instellen:

1. Druk meer dan 3 sec. op de -knop en het display geeft de ingestelde temperatuur (het setpunt) weer.
2. Druk op de -knop of -knop totdat de gewenste temperatuur in het display staat aangegeven. Druk weer op de  knop of wacht 10 seconden, daarna wordt automatisch de nieuwe ingestelde temperatuur in het geheugen opgeslagen.



Na 10 seconden schakelt het display automatisch terug naar de temperatuur in de bainmarie.



## 6 Onderhoud

Het stelselmatig onderhoud van de bainmarie draagt bij tot een probleemloze werking en een lange levensduur van het apparaat.

### 6.1 Reinigen



**Nooit reinigen met agressieve middelen (chloor, ammonia)!**



**Tijdens of kort na het gebruik kunnen bepaalde delen zeer heet zijn.**

1. De bainmarie reinigen met een natte doek.
2. De bainmarie maandelijks grondig reinigen met sop.



Het schakelpaneel nooit afspreiten met water onder druk.

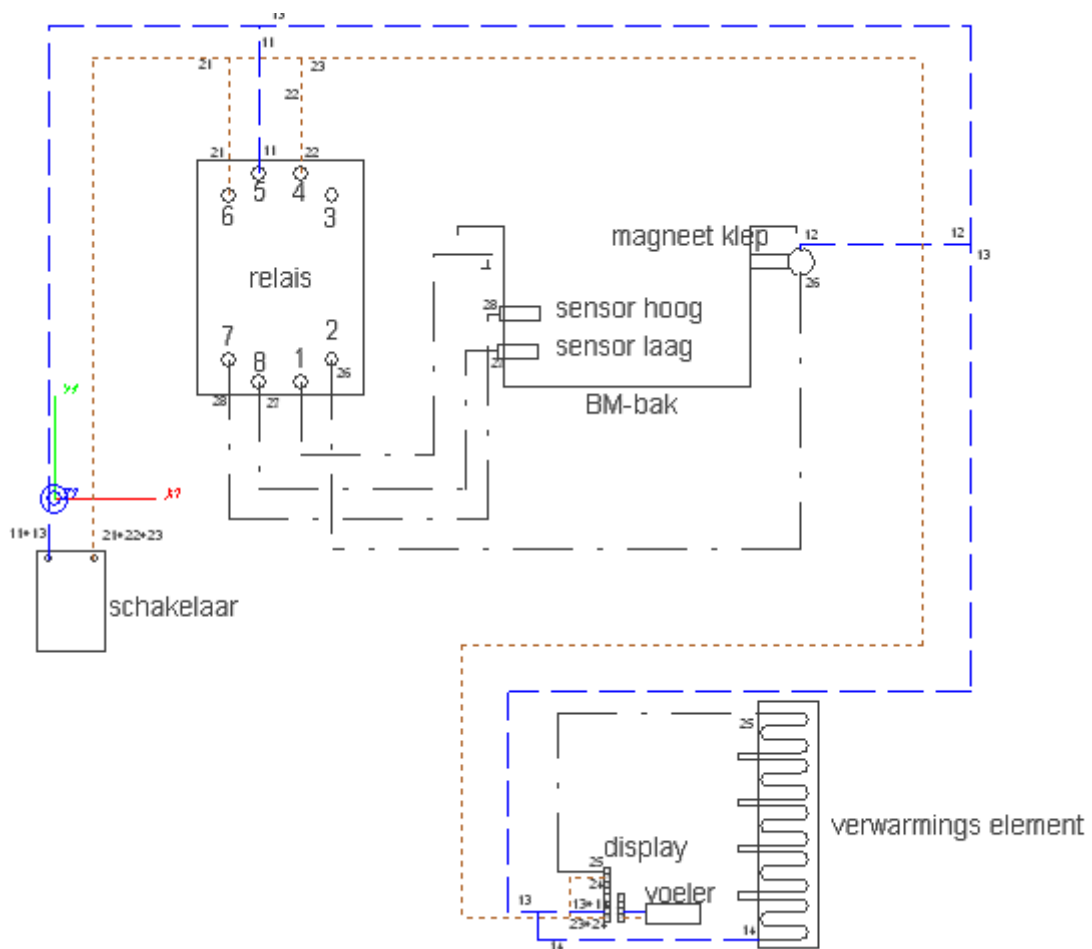
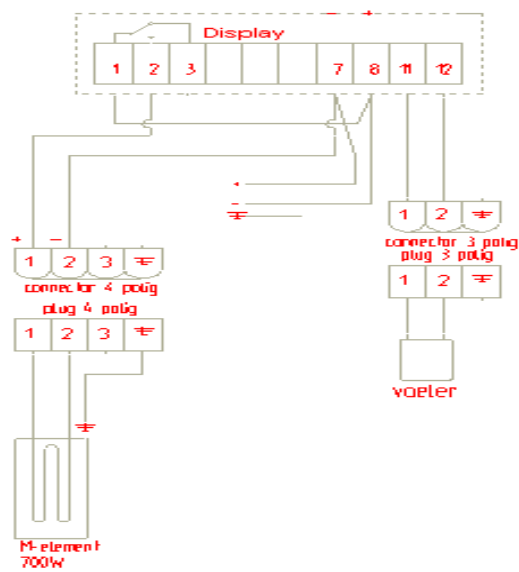
## 7 Storing en vervangingslijst

Mogelijke storingen kunnen verholpen worden door onderstaande onderdelen te vervangen.

Artikelnummer	Omschrijving	Afmeting / Opmerkingen
33.00.1460	BM element	700W
12.05.0110	Aftapkraan BM	
50.20.0200	Stickerplaat waterlevel	
31.02.0010	Display	
31.04.0020	Voeler display	
32.00.0080	Aansluitsnoer met stekker	
50.03.0243	Doorvoertule voeler	
32.00.2004	Connector 4 polig	Naar element BM
32.00.2014	Plug 4 polig	Naar element BM
32.00.2003	Connector 3 polig	Naar voeler
32.00.2013	Plug 3 polig	Naar voeler
32.00.1013	Wartel PG13	
32.00.1113	Wartelmoer PG13	
32.01.0340	Magneetafsluiter	Autm. watertoevoer



## 7.1 Stroomkringschema



## 8 Afmetingen

### Bain-marie 1/1 GN: 7.10.320.014

Afmeting	*	440 x 655 x 300 mm (bxdxh)
Afmeting bovenblad	*	440 x 655 x 13 mm (bxdxh)
Sparingsmaat blad	*	400 x 615 mm (bx)
Afmeting schakelpaneel	*	250 x 110 x 11,5 mm (bxdxh)
Inbouwdiepte schakelpan.	*	130mm
Sparingsmaat schakelpaneel	*	200 x 100 mm (bxh)
Gewicht	*	10 kg.
Aansluitvermogen	*	230 volt, 700 watt

### Bain-marie 2/1 GN: 7.10.320.016

Afmeting	*	776 x 655 x 300 mm (bxdxh)
Afmeting bovenblad	*	776 x 655 x 13 mm (bxdxh)
Sparingsmaat blad	*	736 x 615 mm (bx)
Afmeting schakelpaneel	*	530 x 110 x 11,5 mm (bxdxh)
Inbouwdiepte schakelpan.	*	130mm
Sparingsmaat schakelpaneel	*	480 x 100 mm (bxh)
Gewicht	*	15 kg.
Aansluitvermogen	*	230 volt, 1400 watt

### Bain-marie 3/1 GN: 7.10.320.010

Afmeting	*	1145 x 655 x 300 mm (bxdxh)
Afmeting bovenblad	*	1145 x 655 x 13 mm (bxdxh)
Sparingsmaat blad	*	1105 x 615 mm (bx)
Afmeting schakelpaneel	*	880 x 110 x 11,5 mm (bxdxh)
Inbouwdiepte schakelpan.	*	130mm
Sparingsmaat schakelpaneel	*	830 x 100 mm (bxh)
Gewicht	*	20 kg.
Aansluitvermogen	*	230 volt, 2100 watt

### Bain-marie 4/1 GN: 7.10.320.012

Afmeting	*	1495 x 655 x 300 mm (bxdxh)
Afmeting bovenblad	*	1495 x 655 x 13 mm (bxdxh)
Sparingsmaat blad	*	1455 x 615 mm (bx)
Afmeting schakelpaneel	*	1230 3x 110 x 11,5 mm (bxdxh)
Inbouwdiepte schakelpan.	*	130mm
Sparingsmaat schakelpaneel	*	1180 x 100 mm (bxh)
Gewicht	*	25 kg.
Aansluitvermogen	*	230 volt, 2800 watt

