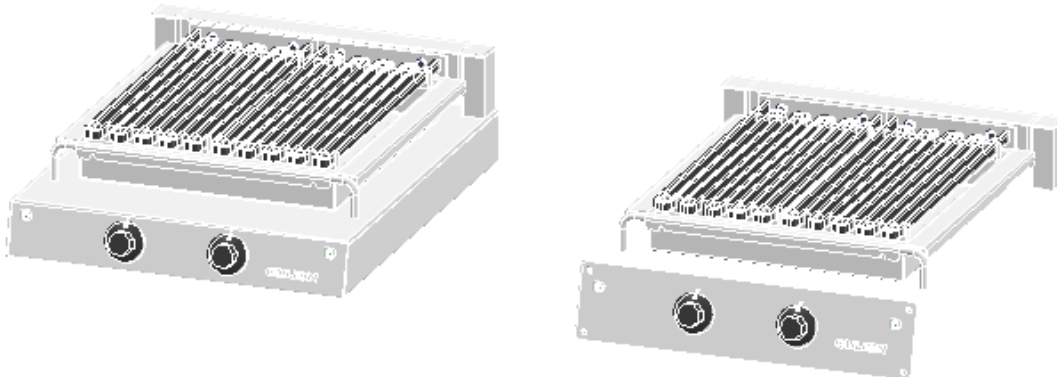


CULION

GEBRUIKERSHANDLEIDING

WATERBADGRILL WBG 1-2-3 WATERBADGRILL DI-WBG 1-2-3



Gebruikershandleiding
van de Waterbadgrill

>> Belangrijk! <<

Lees voor gebruik deze handleiding, dit voorkomt schade

Versie: 5.0

Uitgave: Kampen, Januari 2018

Culion B.V.

Gildestraat 12

8263 AH Kampen

info@culion.com

Niets van deze uitgave mag worden verveelvoudigd of openbaar gemaakt,
zonder schriftelijke toestemming van CULION B.V.

1 Inhoudsopgave

1	Inhoudsopgave.....	3
2	Voorwoord.....	4
3	Waarschuwingen.....	5
3.1	Niet toegestaan gebruik	5
3.2	Aanbevolen gebruik.....	5
3.3	Transportschade	5
3.4	Elektrische aansluitingen.....	5
4	Gebruik van de Waterbadgrill	6
4.1	In werking stellen	6
4.2	Buiten gebruik stellen	6
5	Reinigen / Onderhoud	7
6	Storings en vervangingslijst.....	8
6.1	Vervangingslijst.....	8
6.2	Installatiegegevens/Afmetingen.....	8
6.3	Tekening stroomkringschema	9
6.4	Tekening montage ingebouwd DI-WBG	10
7	Aantekeningen	11

2 Voorwoord

De waterbadgrill bestaat uit één of meerdere verwarmingselementen waar het te bereiden product wordt opgelegd.

De bak onder de grill wordt gevuld met water. Door het verwarmen van de grill stijgt de luchtvochtigheid naar 100% waardoor de producten op de grill hun smaak blijven behouden.

De voordelen van deze grill zijn:

De gebruikstemperatuur is binnen enkele minuten bereikt.

De verwarmingselementen zijn opklapbaar.

Bij meerdere zone's is iedere zone apart in temperatuur te regelen.

De producten behouden hun smaak en drogen niet uit.

De waterbak vangt het vet op waardoor de grill makkelijk is schoon te houden.

De behuizing is geheel van rvs.

Eenvoudig te verplaatsen en stekkerklaar.

In deze handleiding staan een aantal symbolen, deze hebben de volgende betekenis:



: Opmerking



: Let op



: Waarschuwing

3 Waarschuwingen



Gebruik bij het reinigen nooit sterk alkalische middelen als ovenreinigers.



Spoel het apparaat niet af onder de kraan, maar maak het met een vochtige doek schoon.



Tijdens of kort na het gebruik kunnen bepaalde delen zeer heet zijn.



Vul nooit koud water bij vanaf de bovenzijde door hete grill elementen.

3.1 Niet toegestaan gebruik

Het is niet toegestaan om het product op andere wijze te gebruiken dan in deze handleiding wordt aangegeven. Het product is uitsluitend bedoeld voor de in deze handleiding of de brochure vermelde producten. De fabrikant is niet aansprakelijk voor schade of ongevallen veroorzaakt door gebruik van dit product op andere wijze dan in deze handleiding wordt aangegeven, het niet opvolgen van de instructies in deze handleiding of het negeren van de waarschuwingen in deze handleiding.

3.2 Aanbevolen gebruik

De Waterbadgrill is een grill bedoeld om vlees en andere gerechten in een zeer korte tijd te bereiden voor consumptie waarbij de smaak van het product behouden blijft.

3.3 Transportschade

Pak het product uit de verpakking en controleer of er tijdens het transport schade is opgetreden. Meld eventuele schade direct bij uw verzekeringsbedrijf, de leverancier of de fabrikant.

3.4 Elektrische aansluitingen

De WBG 1 en WBG 2 heeft een aansluitwaarde van 230 V/ 50 Hz (enkelfase)
De WBG 3 heeft een aansluitwaarde van 380 V en is voorzien van een CEE stekker

4 Gebruik van de Waterbadgrill

4.1 In werking stellen

1. Plaats de grill op een stevige tafel en zorg dat deze goed waterpas staat. Stop de stekker in het stopcontact en vul de waterbak met ±4cm water
Nooit water bijvullen door de elementen heen wanneer deze heet zijn.
.
2. Voor het eerste gebruik de waterbadgrill zonder gerechten aanzetten door de knop (bij meerdere elementen meer knoppen) gedurende 15 minuten op de maximale stand te zetten).
De knop is traploos regelbaar.
Het controlelampje blijft aan zolang de grill onder spanning staat.
3. Na het eerste gebruik de schakelaar op het bedieningspaneel op de gewenste stand zetten. De lamp naast schakelaar gaat branden en het element wordt snel warm.
.
4. Wacht met beladen, totdat het element op temperatuur is.
5. Plaats de te bereiden producten op de waterbadgrill en maak ze gereed voor consumptie.

4.2 Buiten gebruik stellen

1. Zet de schakelaar op 0. De lamp in schakelaar gaat uit.
2. Haal de producten van de waterbadgrill.
3. Maak de waterbadgrill schoon. (zie hoofdstuk 5)

5 Reinigen / Onderhoud

Regelmatig onderhoud is belangrijk. Neem de buitenmantel af met een vochtige doek. De waterbak kan in de vaatwasser. Het Grill-element is schoon te branden door de waterbak te vullen met water en de grill zo'n 20 minuten op hoogste stand aan te zetten. Dagelijkse reiniging met een (koperen) borstel zorgt ook voor een langere levensduur. Gebruik nooit een mes of een stalen borstel, het risico is dan groot dat de grill beschadigd.



Nooit reinigen met agressieve middelen (o.a. chloor, ammonia)!



Tijdens of kort na het gebruik kunnen bepaalde delen zeer heet zijn.



De waterbadgrill nooit afspreiten met water onder druk.

6 Storings en vervangingslijst

Storing	Mogelijke Oorzaak	Oplossing
- Grill wordt niet warm	-Stekker niet in stopcontact -Aardlek uitgesprongen -Schakelaar staat op stand 0	Storing in het apparaat of overbelasting van de groep

6.1 Vervangingslijst

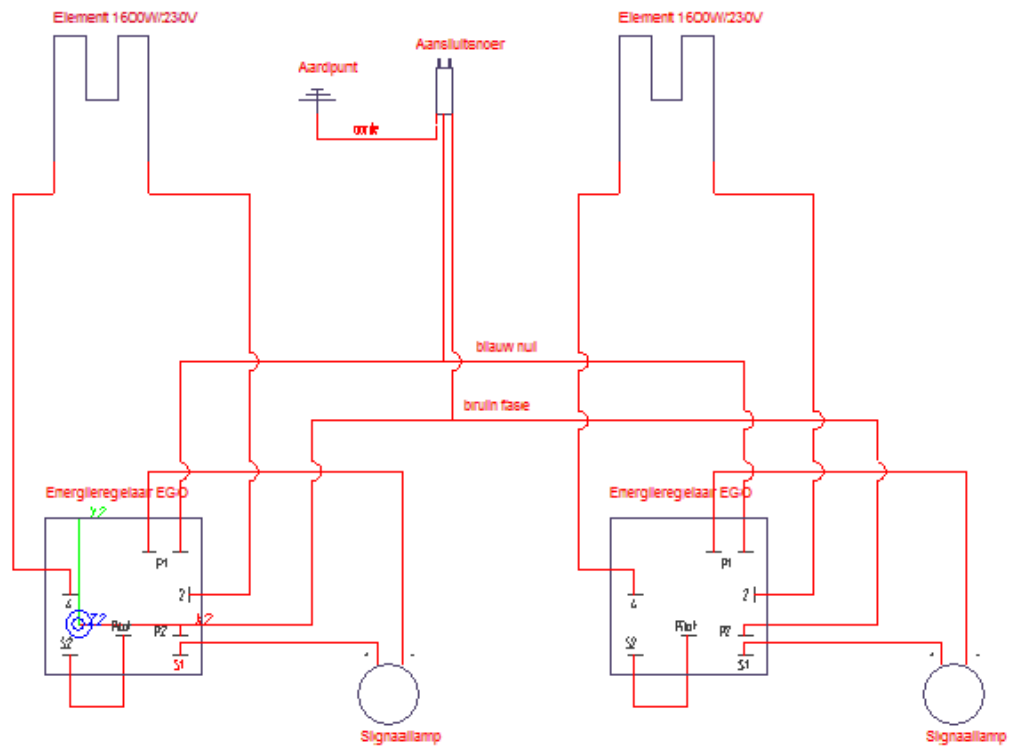
Artikelnummer	Omschrijving	Opmerkingen
33.00.1300	Grill element	1600W 230V
32.00.8100	Energieschakelaar	1 x per element
32.01.1026	Knop zwart	1 x per element
32.00.4030	Signaallamp groen led	1 x per element
32.00.0080	Aansluitsnoer	230V 16 Amp 3 meter
32.00.1530	Trekontlaster	

6.2 Installatiegegevens/Afmetingen

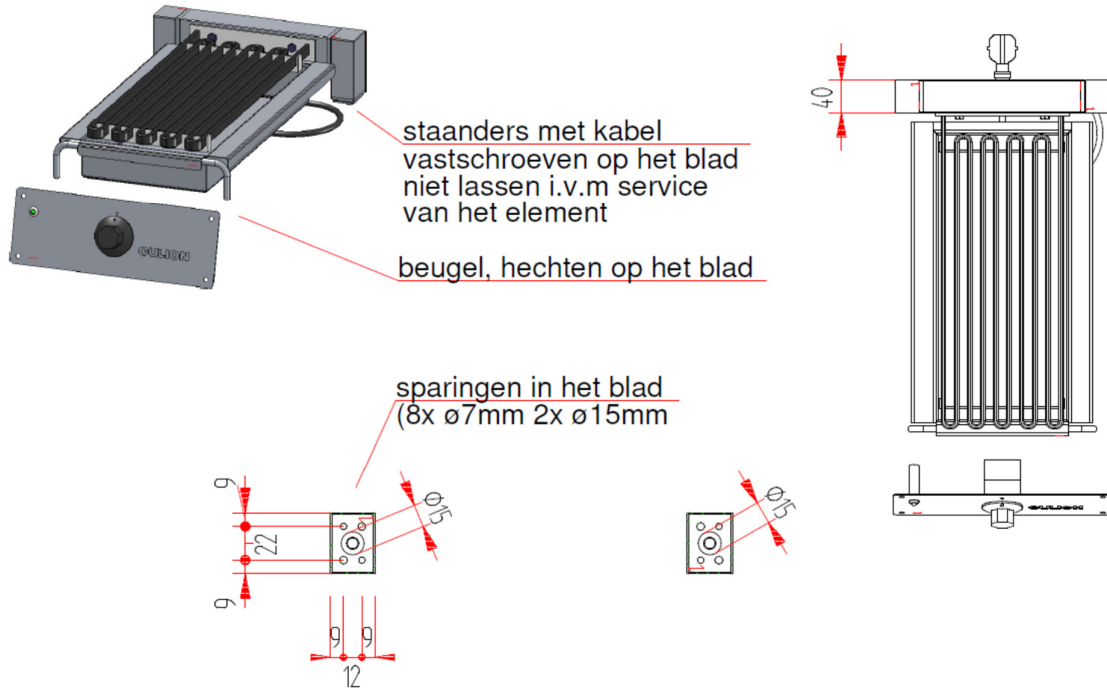
Artikelnummer	Omschrijving	Afmeting bxdxh	Aansluitvermogen	Opmerking
7.10.052.010	1 element	270x535x160	230V 1600W	Vrije opstelling
7.10.052.011	2 elementen	435x535x160	230V 3200W	Vrije opstelling
7.10.052.012	3 elementen	600x535x160	400V 4800W	Vrije opstelling
7.10.050.010	1 element	270x435x0.80	230V 1600W	Ingebouwd *
7.10.050.011	2 elementen	435x435x0.80	230V 3200W	Ingebouwd *
7.10.050.012	3 elementen	600x435x0.80	400V 4800W	Ingebouwd *

*De ingebouwde opstelling is met schakelaar in de onderbouw. Deze opstelling is alleen door de fabrikant in te bouwen.

6.3 Tekening stroomkringschema



6.4 Tekening montage ingebouwd DI-WBG



7 Aantekeningen
